

Рис. 138. Инструмент водителя и принадлежности (3901)/1
 Fig. 138. Driver's tool kit and accessories (3901)/1

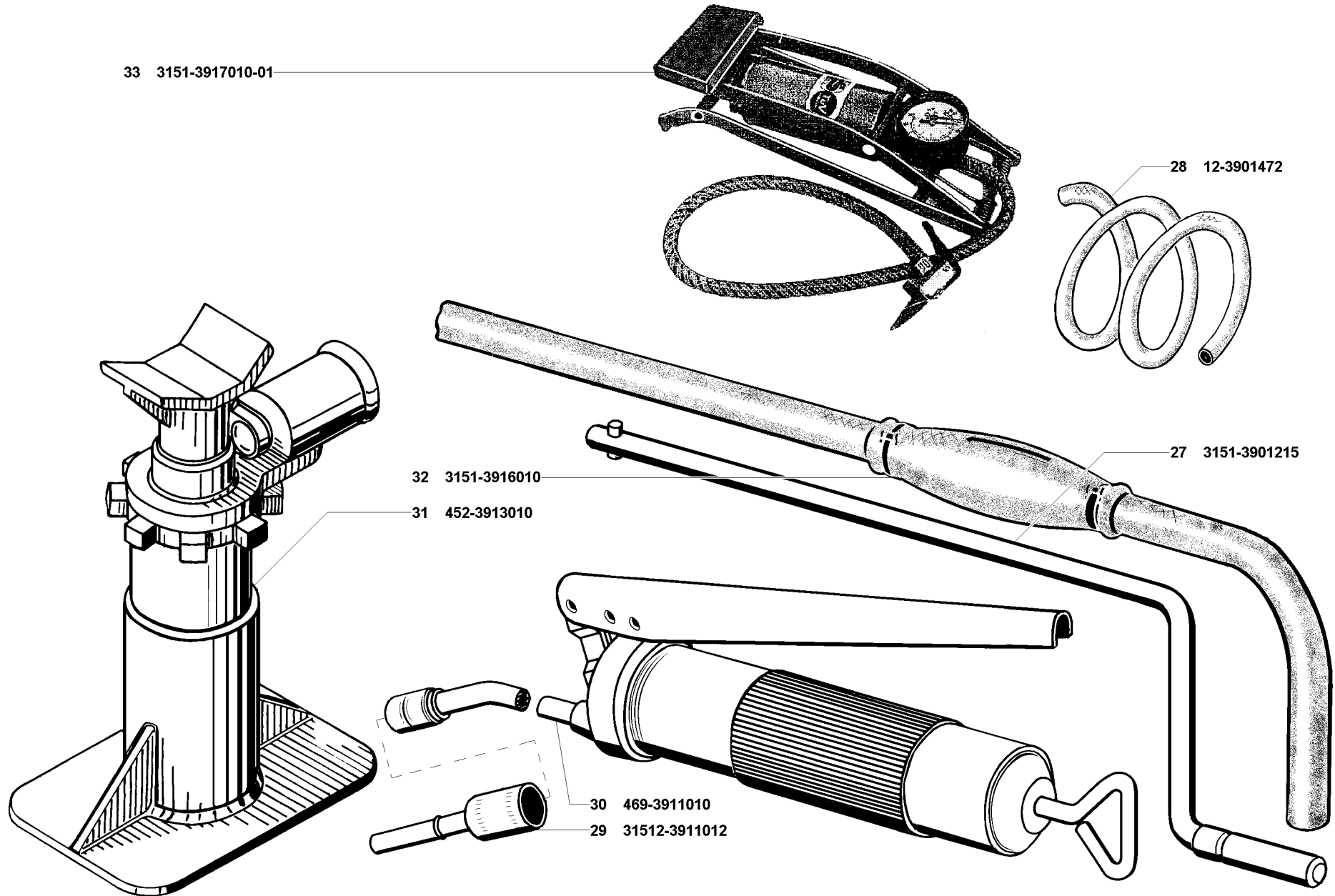


Рис. 139. Инструмент водителя и принадлежности (3901)/2, шприц для смазки (3911), домкрат (3913), насос топливоперекачивающий (3916), насос для накачивания шин (3917)
 Fig. 139. Driver's tool kit and accessories (3901)/2, grease gun (3911), jack (3913), fuel transfer pump (3916), tyre pump (3917)

1	2	3	4	5	6	7	8	9
---	---	---	---	---	---	---	---	---

**ГРУППА 50. КУЗОВ
GROUP 50. BODY**

**Подгруппа 5000. Кузов в сборе
Subgroup 5000. Body Assy**

140	1	31512-5000013*	45 4321 4204	1	-	1	Кузов окрашенный в сборе	Painted body in assy
	2	31512-5000013-10*	45 4321 4219	1	-	-	Кузов окрашенный в сборе	Painted body in assy
	3	31512-5000014*	45 4321 4205	1	-	1	Кузов окрашенный в сборе	Painted body in assy
	4	31512-5000015*	45 4321 4206	1	-	1	Кузов грунтованный и промазанный в сборе	Primed and pasted body in assy
	5	31512-5000015-10*	45 4321 4227	1	-	-	Кузов грунтованный в сборе	Primed body in assy
	6	31512-5000016*	45 4321 4207	1	-	-	Кузов грунтованный и промазанный в сборе	Primed and pasted body in assy
	7	31512-5000016-10*	45 4321 4231	1	-	-	Кузов грунтованный и промазанный в сборе	Primed and pasted body in assy
	8	31514-5000014-30* ¹	45 4321 4226	-	1	1	Кузов окрашенный в сборе	Painted body in assy
	9	31514-5000016-30* ¹	45 4321 4234	-	1	1	Кузов грунтованный и промазанный в сборе	Primed and pasted body in assy
	10	31514-5000020-30* ¹	45 4321 4238	-	1	1	Кузов неокрашенный в сборе	Unpainted body in assy
	-	31512-5000008-20* ²	45 4321 4263				Кузов окрашенный и обитый с оперением и съемным мягким верхом в сборе	Painted and upholstered body with cowling and removable soft top in assy
		31512-5000008-22* ²	45 4321 4265				Кузов окрашенный и обитый с оперением и съемным мягким верхом в сборе	Painted and upholstered body with cowling and removable soft top in assy
		31514-5000008-10* ²	45 4321 4256				Кузов окрашенный и обитый с оперением и жестким верхом в сборе	Painted and upholstered body with cowling and hard top in assy
		31514-5000010* ²	45 4321 2701				Кузов окрашенный и обитый с оперением и жестким верхом в сборе	Painted and upholstered body with cowling and hard top in assy
		31512-5000010-20* ²	45 4321 4272				Кузов окрашенный и обитый без оперения и съемного мягкого верха в сборе	Painted and upholstered body without cowling and removable soft top in assy
		31512-5000010-22* ²	45 4321 4274				Кузов окрашенный и обитый без оперения и съемного мягкого верха в сборе	Painted and upholstered body without cowling and removable soft top in assy

* - В комплектации с тентом 3151-6002020
When the tarpaulin 3151-6002020 is installed

*¹ - В комплектации с металлической крышей 31514-5700014-01
When the metallic top 31514-5700014-01 is installed

*² - Для запасных частей
For spare parts

**Подгруппа 5001. Крепление кузова к раме
Subgroup 5001. Body-to-Frame Mounting**

141	1	210418-П29	45 9382 1084	10	10	10	Болт М10х100	Bolt M10x100
	2	469-5001018-10	45 4316 4087	12	12	12	Подушка верхняя в сборе	Upper pad in assy
	3	469-5001026-11	45 4316 1822	12	12	12	Втулка	Bush

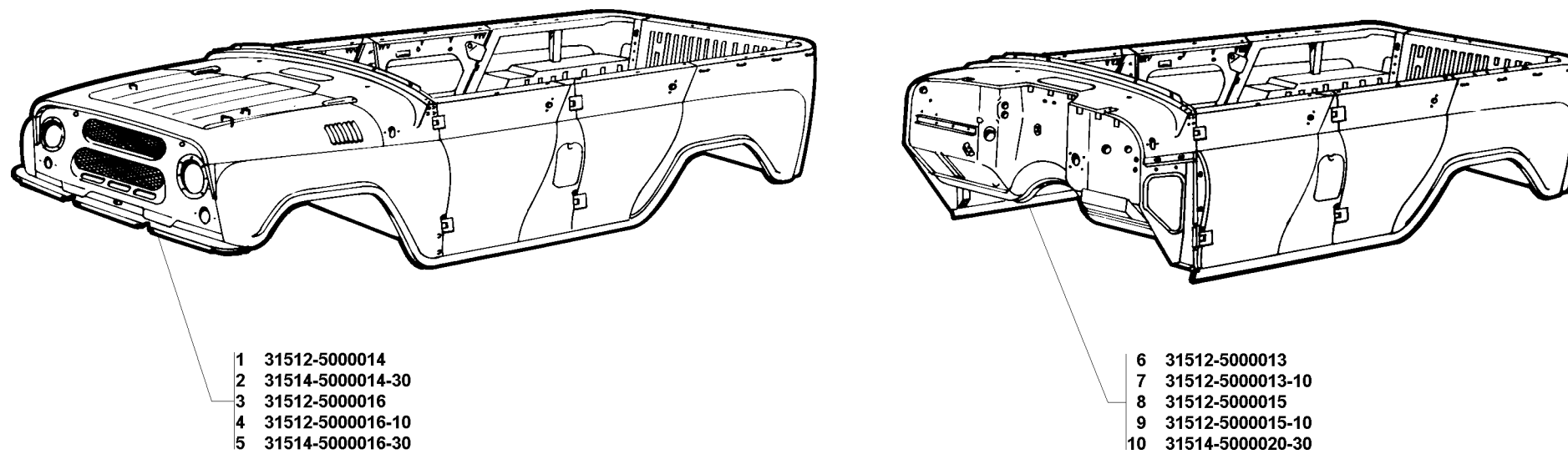


Рис. 140. Кузов в сборе (5000)
Fig. 140. Body assy (5000)

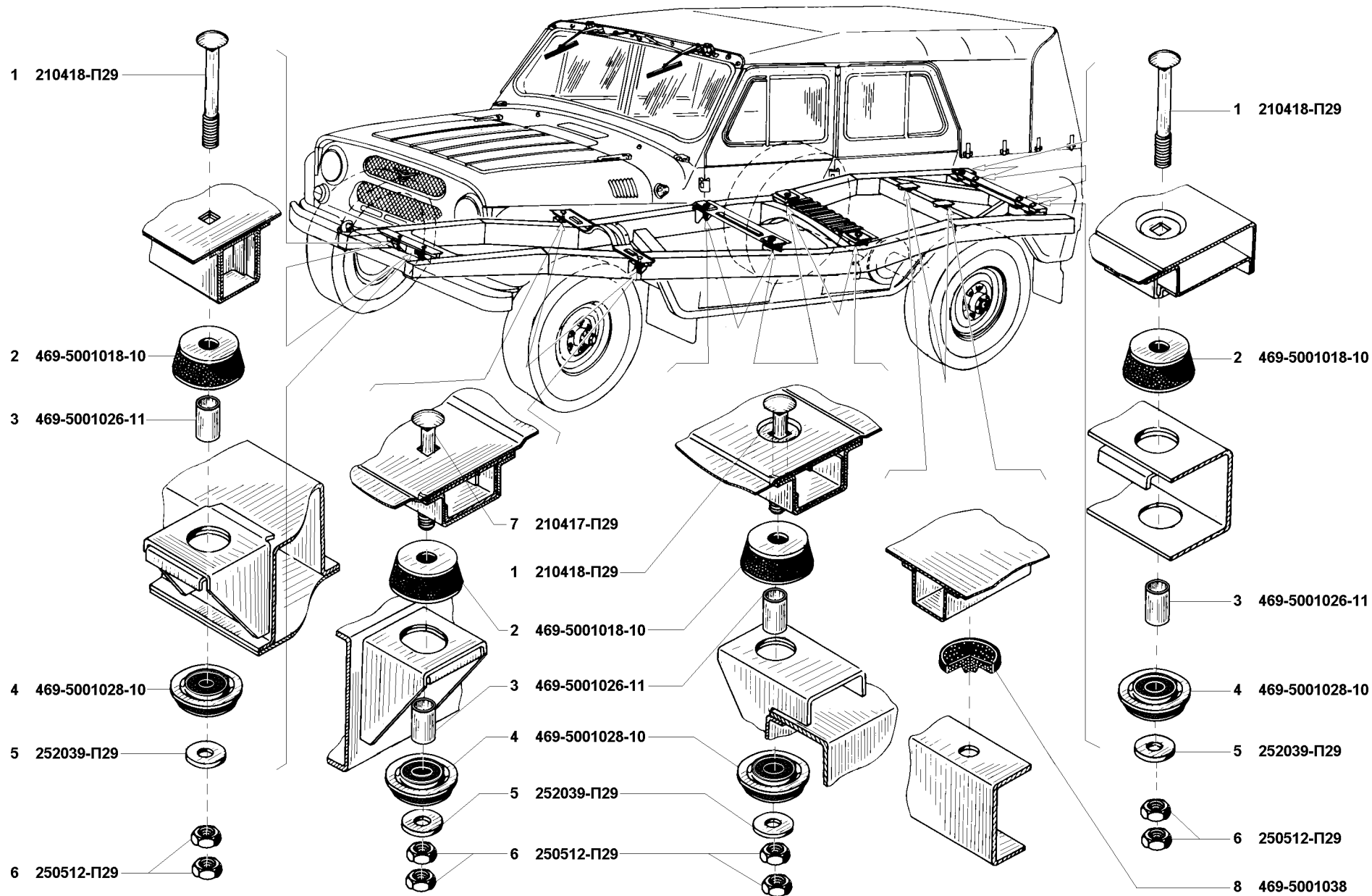


Рис. 141. Крепление кузова к раме (5001)
 Fig. 141. Body-to-frame mounting (5001)